



## ECU-R

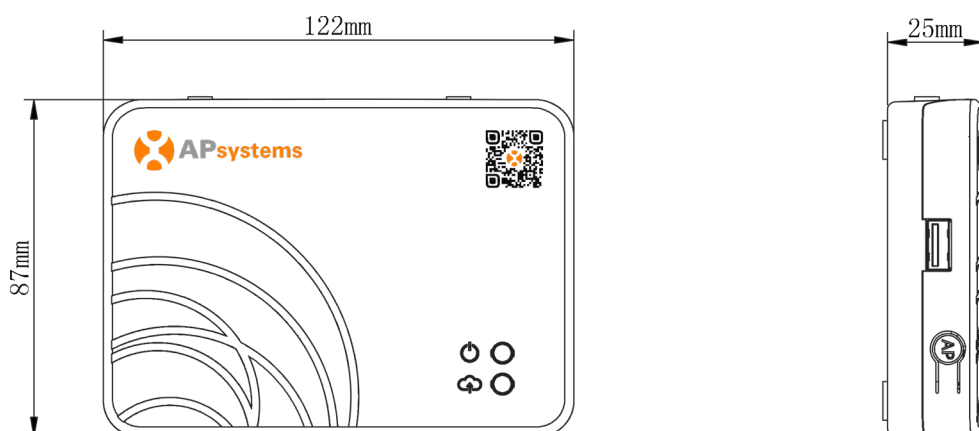
### Energiekommunikationseinheit

- Erfassung und Übermittlung von Wechselrichterdaten
- Echtzeitüberwachung jedes Wechselrichters
- Stabile drahtlose verschlüsselte ZigBee-Kommunikation mit Mikro-Wechselrichtern, integriertes Wi-Fi
- Klein und flexibel

### PRODUKTEIGENSCHAFTEN

Die APsystems Energy Communication Unit (ECU-R) ist das Informationsgateway für unsere Mikrowechselrichter. Das ECU-R sammelt Modulleistungsdaten von jedem einzelnen Mikrowechselrichter und überträgt die Informationen in Echtzeit an eine Internetdatenbank. Durch die Software APsystems Energy Monitoring and Analysis (EMA) bietet Ihnen die ECU-R eine genaue Analyse jedes Mikro-Wechselrichters und PV-Moduls in Ihrer von APsystems betriebenen Solaranlage. Über die benutzerfreundliche Oberfläche haben Sie über unser webbasiertes Portal oder unsere APP in Sekundenschnelle Zugriff auf die Leistung Ihrer Solaranlage.

### ABMESSUNGEN



# ECU-R Datenblatt

## Modell

ECU-R

### Kommunikation Richtung Mikrowechselrichter

Kommunikation	ZigBee 2.4 GHz
Höchstzahl zu verbindender Mikrowechselrichter*	100

### Kommunikation Richtung EMA

Ethernet	10/100M Auto-sensing, Auto-negotiation
Drahtlos	Wi-Fi 802.11g/n
Drahtlose Sicherheit	WEP, WPA2-PSK
USB-Schnittstelle	5Vdc - 0.5A Ausgang

### Leistungsmerkmale

Stromzufuhr	5V, 2A
Leistungsaufnahme	1.7 W

### Eigenschaften Sendefunkanlage

Frequenzbänder	2412MHZ-2472MHZ (WIFI), 2405mhz-2480mhz (ZigBee)
Abgestrahlte Sendeleistung (EIRP)	16.56 dbm (WIFI), 9.50 dbm (ZigBee)
Antennenart	Externe Schraubantenne, SMA Stecker
Modulation	DSSS, OFDM
Übertragungsmodus	Duplex

### Mechanische Daten

Abmessungen (LxBxH)	122 mm x 87 mm x 25 mm
Gewicht	150g
Betriebstemperaturbereich	-20°C to +65°C
Kühlung	Natürliche Konvektion; keine Lüfter
Gehäuseschutzart	Innenbereich - NEMA 1 (IP20)
Garantie	3 Jahre Standard

### Produkteigenschaften

Konformität	IEC 60950-1, EN60950-1, IEC 60529, EN 60529, ANSI/UL 60950-1, CAN/CSA C22.2 No.60950-1, UL50E, FCC part 15, EN61000-6-1, EN61000-6-3, ICES-003, AS NZS 60950-1, GB/T17799
-------------	---

\*Die Höchstanzahl von Mikrowechselrichtern pro ECU kann variieren, je nach Größe und Anordnung der PV-Anlage, dem maximalen Abstand zwischen ECU und Mikrowechselrichtern und Hindernissen (dicke Betonwand, Metaldach o.ä.).



Bitte scannen Sie diesen QR-Code, um unsere APPs herunterzuladen, oder klicken Sie auf den Link: <https://apsystems.com/qr-code/>



© Alle Rechte vorbehalten  
Technische Änderungen vorbehalten - bitte stellen Sie sicher, dass Sie das aktuellste. Dokumente von [emea.APsystems.com](http://emea.APsystems.com) verwenden.